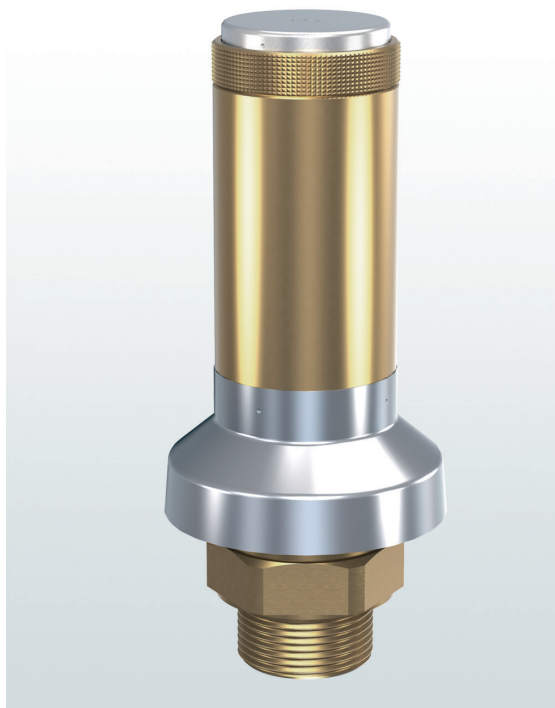


## → Модельный ряд 813



### ■ РАБОЧИЕ СРЕДЫ

Воздух, газы и  
технические пары

нейтральные



### ■ ПРИМЕНЕНИЕ / ОБЛАСТИ ПРИМЕНЕНИЯ

Для защиты:

- стационарных емкостей под давлением и
- автоцистерн

для жидких, сыпучих и порошкообразных сред в соответствии с нормами и правилами использования соответствующей конструкции клапана и уплотнения.

- Стационарные сило-резервуары и элеваторы
- Производство сило-цистерн и принадлежностей для них
- Окрасочные системы
- Технологические линии в пищевой, фармацевтической и косметической промышленности

**Клапаны настраиваются и пломбируются на заводе.**

### ■ СЕРТИФИКАТЫ

TÜV-сертификат испытаний 2003 D/G, F/K/S

EU-тип экспертизы S/G, F/K/S

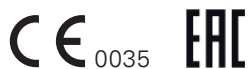
#### Требования

AD 2000-Лист A2  
TRB 801 № 22 и № 23  
DIN EN ISO 4126-1

DGR 2014/68/EU

#### Классификация обществ

|                                       |         |
|---------------------------------------|---------|
| DNV                                   | DNV     |
| Lloyd's Register EMEA                 | LR EMEA |
| American Bureau of Shipping           | ABS     |
| Bureau Veritas                        | BV      |
| Russian Maritime Register of Shipping | RS      |



### ■ МАТЕРИАЛ



### ■ СПЕЦИФИКАЦИЯ



1/2" – 2"



– 60°C до + 225°C  
в зависимости от  
исполнения



0,2 – 6 бар

### ■ МАТЕРИАЛЫ

| Серия                       | Материал                   | DIN EN          | ASME           |
|-----------------------------|----------------------------|-----------------|----------------|
| Материал корпуса на входе   | Латунь                     | CW617N          | CW617N         |
| Материал корпуса на выходе  | Латунь                     | CW617N          | CW617N         |
| Внутренние части            | Латунь / Нержавеющая сталь | CW617N / 1.4404 | CW617N / 316 L |
| Нажимная пружина            | Нержавеющая сталь          | 1.4310          | 302            |
| Выпускная и защитная крышка | Нержавеющая сталь          | 1.4301          | 304            |
| Уплотнение крышки           | Нержавеющая сталь          | 1.4301          | 304            |

|          |             |  |
|----------|-------------|--|
| <b>m</b> | с мембраной | цилиндрической формы, свободный выпуск для воздуха и подобных нейтральных газов.<br>Полость пружины и трущиеся части защищены от попадания в них рабочей среды.<br>Оснащается серийно защитной крышкой из нержавеющей стали. |
|----------|-------------|--|

■ СРЕДА

|          |              |                                    |
|----------|--------------|------------------------------------|
| <b>G</b> | газообразный | Воздух и подобные нейтральные газы |
|----------|--------------|------------------------------------|

■ ТИП ПРИНУДИТЕЛЬНОГО ПОДРЫВА

|          |   |  |
|----------|---|--|
| <b>K</b> | Стандартный, с подрывом вращающейся рукояткой |  |
|----------|---|--|

■ ДОСТУПНЫЕ НОМИНАЛЬНЫЕ ДИАМЕТРЫ И ПРИСОЕДИНИТЕЛЬНЫЕ РАЗМЕРЫ

| Номинальный диаметр DN                     | 15        | 20        | 25      | 32          | 40          | 50      |
|--|-----------|-----------|---------|-------------|-------------|---------|
| Вход                                       | 1/2" (15) | 3/4" (20) | 1" (25) | 1 1/4" (32) | 1 1/2" (40) | 2" (50) |
| Свободный выпуск через выпускные отверстия | ■         | ■         | ■       | ■           | ■           | ■       |

■ ТИП ПРИСОЕДИНЕНИЯ ВХОД/ВЫХОД РЕЗЬБОВЫЕ СОЕДИНЕНИЯ

|  |          |                           |                           |
|--|----------|---------------------------|---------------------------|
| <b>m / –</b>                             | Стандарт | Наружная резьба BSP-P / – | DIN EN ISO 228-1 / –      |
| <b>С удорожанием стоимости</b>           |          |                           |                           |
| <b>BSP-Tm / –</b>                        |          | Наружная резьба BSP-T / – | DIN EN 10226, ISO 7-1 / – |
| <b>NPT-m / –</b>                         |          | Наружная резьба NPT / –   | ANSI B1.20.1 / –          |
| Другие, особые присоединения по запросу. |          |                           |                           |

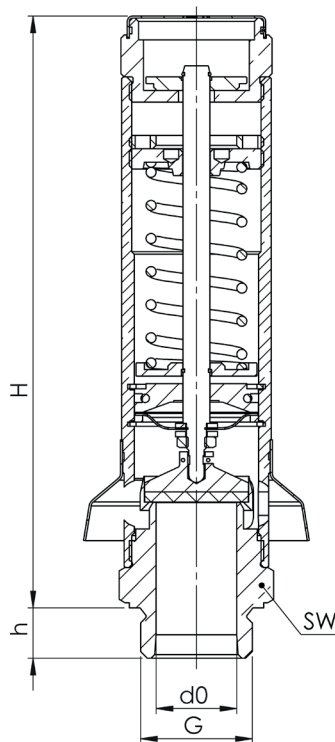
■ УПЛОТНЕНИЕ

|                   |                     |                                    |                 |
|-------------------|---------------------|------------------------------------|-----------------|
| <b>FKM</b>        | Фторуглерод         | Уплотнительная шайба из эластомера | –20°C до +200°C |
| <b>По запросу</b> |                     |                                    |                 |
| <b>PTFE</b>       | Политетрафторэтилен | Уплотнительная шайба от 1 бара     | –60°C до +225°C |

■ **НОМИНАЛЬНЫЕ ДИАМЕТРЫ, ПОДКЛЮЧЕНИЕ, УСТАНОВОЧНЫЕ РАЗМЕРЫ**

| Модельный ряд 813: Подключение, установочные размеры, диапазоны регулирования |     |           |           |         |             |             |         |
|---|-----|-----------|-----------|---------|-------------|-------------|---------|
| Номинальный диаметр   | DN  | 15        | 20        | 25      | 32          | 40          | 50      |
| Присоединение DIN EN ISO 228  | G   | 1/2" (15) | 3/4" (20) | 1" (25) | 1 1/4" (32) | 1 1/2" (40) | 2" (50) |
| Установочный размер в мм  | H   | 144       | 177       | 177     | 177         | 177         | 282     |
|   | h   | 12        | 15        | 15      | 22,5        | 22,5        | 26      |
|   | SW  | 32        | 41        | 41      | 55          | 55          | 80      |
|   | d0  | 14        | 20        | 24      | 31          | 31          | 48      |
| Вес   | кг  | 0,6       | 1,3       | 1,3     | 2,6         | 2,6         | 5,4     |
| Диапазон установки  | бар | 0,2-6     | 0,2-6     | 0,2-6   | 0,2-6       | 0,2-6       | 0,2-6   |

■ **ОБЩИЙ ЧЕРТЁЖ, ОСНОВНЫЕ РАЗМЕРЫ**



Модельный ряд 813 ■ САМОСТОЯТЕЛЬНЫЙ ПОДБОР / КОНФИГУРАЦИЯ КЛАПАНА

| Мод. ряд | Конструкция клапана | Среда | Подрыв | Номин. диаметр DN | Тип присоединения |       | Присоединительный размер |       | Уплотнение | Параметры | Устанавливаемое давление | Кол-во |
|----------|---------------------|-------|--------|-------------------|-------------------|-------|--------------------------|-------|------------|-----------|--------------------------|--------|
|          |                     |       |        |                   | Вход              | Выход | Вход                     | Выход |            |           |                          |        |
| 813      | m                   | G     | K      | 40                | m                 | -     | 40                       | -     | FKM        |           | 2,0                      | 3      |
| 813      | m                   | G     | K      |                   |                   | -     |                          | -     |            |           |                          |        |
| 813      | m                   | G     | K      |                   |                   | -     |                          | -     |            |           |                          |        |
| 813      | m                   | G     | K      |                   |                   | -     |                          | -     |            |           |                          |        |

■ СВОЙСТВА

|            |   |                          |            |   |                          |
|------------|---|--------------------------|------------|---|--------------------------|
| <b>GOX</b> | Производство обезжиренного продукта для применения с кислородом | <input type="checkbox"/> | <b>P03</b> | Гальванически никелированное исполнение | <input type="checkbox"/> |
| <b>P01</b> | Обезжиренное исполнение   | <input type="checkbox"/> | <b>P04</b> | Хромированное исполнение                | <input type="checkbox"/> |
| <b>P02</b> | Химически никелированное исполнение                             | <input type="checkbox"/> |            |   | <input type="checkbox"/> |

■ ИСПЫТАНИЯ, ПОДТВЕРЖДЕНИЯ, СЕРТИФИКАТЫ

|            |  |                          |            |   |                          |
|------------|--|--------------------------|------------|---|--------------------------|
| <b>C01</b> | Заводской сертификат согласно DIN EN 10204 2.2 (WKZ 2.2)                                       | <input type="checkbox"/> | <b>C06</b> | Оценка взрывоопасности (ATEX) согласно директиве 2014/34/EC   | <input type="checkbox"/> |
| <b>C02</b> | Протокол испытаний согласно DIN EN 10204 3.1 (WPZ 3.1)   | <input type="checkbox"/> | <b>C07</b> | Оценка SIL (уровень системной безопасности) согласно требованиям IEC 61508-2  | <input type="checkbox"/> |
| <b>C03</b> | Сертификат на материалы, находящиеся под давлением согласно DIN EN 10204 3.1 (MPZ 3.1)         | <input type="checkbox"/> | <b>C09</b> | Испытания герметичности седла клапана с помощью гелия, поиск течей в вакууме, вкл. сертификат приемки 3.1 по DIN EN 10204 | <input type="checkbox"/> |
| <b>C04</b> | Индивидуальная приемка представителем TÜV / DEKRA согласно DIN EN 10204 3.2 (TÜV / DEKRA -APZ) | <input type="checkbox"/> | <b>C10</b> | Сертификат производства обезжиренного продукта  | <input type="checkbox"/> |
| <b>C05</b> | Свидетельства производителей уплотнений (FDA, USP, 3-A,...), просьба указать, какое!           | <input type="checkbox"/> | <b>C11</b> | Сертификат производства обезжиренного продукта для применения с кислородом  | <input type="checkbox"/> |

■ РАЗРЕШЕНИЯ (ДОПУСКИ)

|            |   |                          |            |  |                          |
|------------|---|--------------------------|------------|--|--------------------------|
| <b>AA1</b> | Утверждение типа согласно директиве 2014/68/EC              | <input type="checkbox"/> | <b>AK1</b> | Утверждение типа по требованиям DNV (DNV)  | <input type="checkbox"/> |
| <b>AA2</b> | Утверждение типа TÜV согласно требованиям VdTUV-Лист SV 100 | <input type="checkbox"/> | <b>AK2</b> | Утверждение типа по требованиям Lloyd's Register (LR)                            | <input type="checkbox"/> |
| <b>AA4</b> | Сертификация для Евразийского таможенного союза (EAC)       | <input type="checkbox"/> | <b>AK3</b> | Утверждение типа по требованиям American Bureau of Shipping (ABS)                | <input type="checkbox"/> |
|            |   | <input type="checkbox"/> | <b>AK4</b> | Утверждение типа по требованиям Bureau Veritas (BV)                              | <input type="checkbox"/> |
|            |   | <input type="checkbox"/> | <b>AK5</b> | Утверждение типа по требованиям Российского морского регистра судоходства (RMPC) | <input type="checkbox"/> |
|            |   | <input type="checkbox"/> | <b>AK6</b> | Утверждение типа по требованиям Registro Italiano Navale (RINA)                  | <input type="checkbox"/> |
|            |   | <input type="checkbox"/> | <b>AL</b>  | Приемка инспектором: укажите контролируемую организацию                          | <input type="checkbox"/> |

■ ОФОРМЛЕНИЕ ЗАКАЗА

Скопировать и послать на [order@goetze.de](mailto:order@goetze.de).

■ ТАБЛИЦА МОЩНОСТЕЙ СОГЛАСНО ISO 4126-1 / AD2000 A2

| Модельный ряд 813: Мощность при 10 % превышении давления срабатывания |     |     |      |      |      |      |      |
|---|-----|-----|------|------|------|------|------|
| Номинальный диаметр DN  |     | 15  | 20   | 25   | 32   | 40   | 50   |
| Устанавливаемое давление  |     |     |      |      |      |      |      |
| бар   | 0,2 | 61  | 167  | 240  | 401  | 401  | 768  |
| Воздух  | 0,3 | 76  | 189  | 272  | 453  | 453  | 827  |
| нм <sup>3</sup> /ч  | 0,4 | 88  | 205  | 296  | 493  | 493  | 887  |
|   | 0,5 | 99  | 222  | 320  | 534  | 534  | 946  |
|   | 0,6 | 110 | 243  | 351  | 585  | 585  | 1005 |
|   | 0,7 | 121 | 262  | 377  | 629  | 629  | 1064 |
|   | 0,8 | 129 | 280  | 404  | 673  | 673  | 1123 |
|   | 0,9 | 138 | 299  | 431  | 719  | 719  | 1182 |
|   | 1   | 147 | 319  | 459  | 766  | 766  | 1370 |
|   | 1,2 | 168 | 357  | 514  | 858  | 858  | 1514 |
|   | 1,4 | 186 | 396  | 571  | 952  | 952  | 1658 |
|   | 1,6 | 208 | 437  | 629  | 1049 | 1049 | 1903 |
|   | 1,8 | 225 | 478  | 688  | 1148 | 1148 | 2055 |
|   | 2   | 245 | 520  | 749  | 1249 | 1249 | 2325 |
|   | 2,5 | 291 | 617  | 889  | 1483 | 1483 | 2724 |
|   | 3   | 338 | 717  | 1032 | 1723 | 1723 | 3177 |
|   | 3,5 | 386 | 809  | 1165 | 1943 | 1943 | 3583 |
|   | 4   | 436 | 923  | 1330 | 2219 | 2219 | 4056 |
|   | 4,5 | 480 | 1018 | 1465 | 2445 | 2445 | 4469 |
|   | 5   | 524 | 1112 | 1601 | 2671 | 2671 | 4962 |
|   | 5,5 | 569 | 1206 | 1736 | 2897 | 2897 | 5382 |
|   | 6   | 613 | 1300 | 1872 | 3123 | 3123 | 5802 |